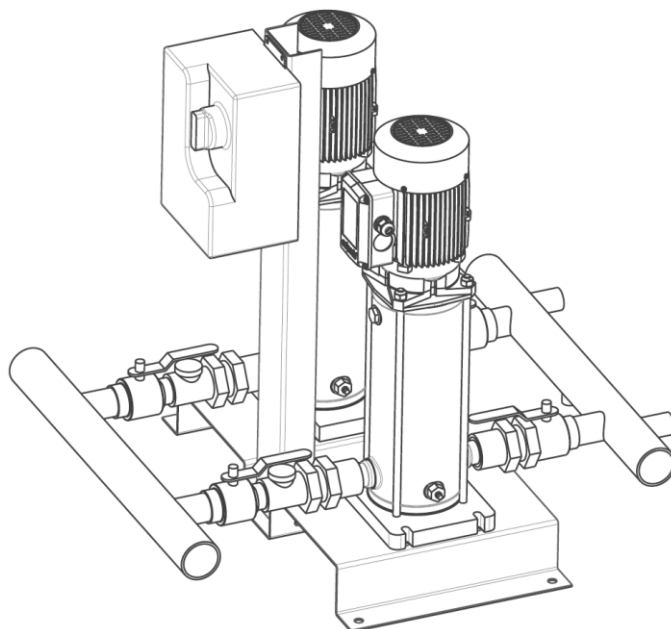


GRUPPI DI PRESSURIZZAZIONE PER APPLICAZIONI CIVILI/INDUSTRIALI LINEA GPF

La linea GPF comprende **gruppi di pressurizzazione a velocità fissa** per applicazioni civili ed industriali, realizzati con **elettropompe avviate tramite segnale da pressostato**. Tale configurazione prevede una erogazione di portata costante alla pressione di lavoro ed è consigliata in abbinamento ad una riserva pressurizzata, per evitare continui avvii delle pompe di servizio. I gruppi sono realizzati in esecuzione modulare che consente di selezionare il miglior layout installativo delle elettropompe di servizio ed avere un'unica struttura che supporta tutti i componenti ed accessori necessari al corretto funzionamento.



AMPIEZZA DI GAMMA:

La Bianchi Group offre un ampio ventaglio di soluzioni che permette di effettuare la scelta tra diversi tipi di elettropompa, selezionando la più adatta alle esigenze di progetto. Inoltre il tipo di esecuzione permette l'utilizzo di più pompe in parallelo e quindi la possibilità di ottenere valori di portata estremamente elevati per i picchi di utilizzo degli impianti.

PRINCIPALI CARATTERISTICHE:

- ✓ Basamento e struttura in acciaio zincato, opportunamente dimensionata per assorbire le sollecitazioni statiche e dinamiche imposte dal gruppo di pompaggio. La struttura è molto compatta ed ospita tutti i componenti in unico modulo, rendendo agevole la movimentazione ed il montaggio. E' possibile su richiesta realizzare strutture differenziate per esigenze di spazio della clientela.
- ✓ Vasta gamma di elettropompe per la selezione della tipologia più adatta all'applicazione.
- ✓ Quadro elettrico generale.
- ✓ Gestione dell'alternanza delle pompe per ridurne ed uniformarne l'usura.
- ✓ Pressostati per comando avvio pompe.
- ✓ Collettori di mandata ed aspirazione in acciaio inox.

La bianchi group fornisce il gruppo dotato di tutta la raccorderia necessaria fino ad i collettori, incluso le apposite valvole di ritegno; a richiesta sono disponibili riserve pressurizzate da selezionare in base all'applicazione.