

GRUPPI DI PRESSURIZZAZIONE ANTINCENDIO LINEA GAUS

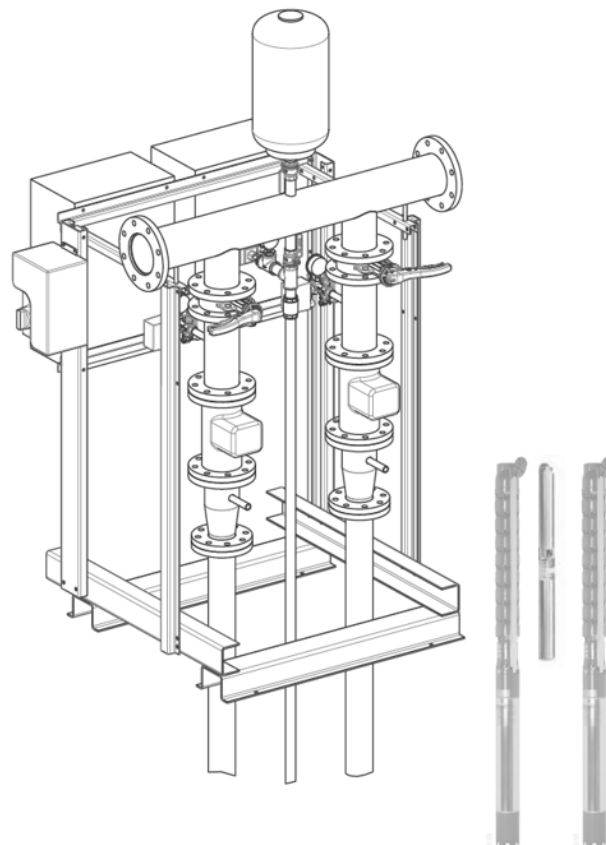
La linea GAUS comprende gruppi di pressurizzazione a norma UNI EN 12845 con **elettropompe sommerse**, realizzati in esecuzione modulare.

Si precisa che l'utilizzo delle pompe sommerse è concesso dalla norma UNI EN 12845 previa valutazione tecnica che esclude motivatamente la possibilità di installazione di pompe centrifughe sottobattente o di vertical turbine.

AMPIEZZA DI GAMMA:

La Bianchi Group offre un ampio ventaglio di soluzioni che permette di effettuare la scelta dell'unità di pompaggio più adatta alle esigenze di progetto. La gamma di pompe e motori a disposizione ci permette di soddisfare i seguenti requisiti:

Portate: fino a 90 m³/h
Prevalenze: fino a 350 m.c.a
Potenze: fino a 37 kW



PRINCIPALI CARATTERISTICHE:

- ✓ Basamento e struttura in acciaio verniciato, opportunamente dimensionata per assorbire le sollecitazioni statiche e dinamiche imposte dal gruppo di pompaggio e sostenere adeguatamente la colonna di mandata. Inoltre la struttura di ogni unità di pompaggio è predisposta per essere autonomamente fissata alla fondazione/soletta di base come previsto dalla UNI 11292:2019 6.6. La struttura ospita tutti i componenti in unico modulo, rendendo agevole la movimentazione ed il montaggio.
- ✓ Elettropompe sommerse radiali o semiassiali,
- ✓ Cavi elettrici di collegamento (10 m)
- ✓ Camicie di raffreddamento motori e relativi staffaggi su richiesta
- ✓ Quadro elettrico con centralina smart integrata, in grado di gestire ed implementare elettronicamente le più svariate funzioni previste dalla UNI EN 12845 e molte altre opzionali.
- ✓ Jokey pump di tipo sommerso con tutti quadro elettrico, cablaggi elettrici e circuiti idraulici integrati nel modulo.

Inoltre sono disponibili tutti gli accessori necessari al rispetto della UNI EN 12845, come circuiti test portata, quadri remotazione allarmi ed altro.