

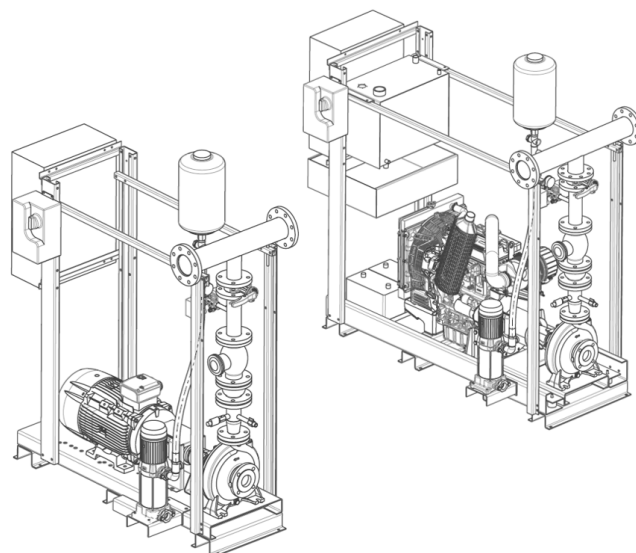
## GRUPPI DI PRESSURIZZAZIONE ANTINCENDIO LINEA GAU

La linea GAU comprende gruppi di pressurizzazione a norma UNI EN 12845 con **pompe Centrifughe Orizzontali**, azionate da motori elettrici o da motori diesel, realizzati in esecuzione modulare in modo da poter abbinare i diversi moduli per soddisfare le diverse richieste progettuali.

### AMPIEZZA DI GAMMA:

La Bianchi Group offre un ampio ventaglio di soluzioni che permette di effettuare la scelta dell'unità di pompaggio più adatta alle esigenze di progetto. La gamma di pompe e motori a disposizione ci permette di soddisfare i seguenti requisiti:

**Portate:** fino a 700 m<sup>3</sup>/h  
**Prevalenze:** fino a 148 m.c.a  
**Potenze:** fino a 250 kW



### PRINCIPALI CARATTERISTICHE:

- ✓ Basamento e struttura in acciaio verniciato, opportunamente dimensionata per assorbire le sollecitazioni statiche e dinamiche imposte dal gruppo di pompaggio e sostenere adeguatamente la colonna di mandata come prescritto al punto 10.1 della UNI EN 12845. Inoltre la struttura di ogni unità di pompaggio è predisposta per essere autonomamente fissata alla fondazione/soletta di base come previsto dalla UNI 11292:2019 6.6. La struttura ospita tutti i componenti in unico modulo, rendendo agevole la movimentazione ed il montaggio.
- ✓ Pompa centrifuga monogirante end suction, back pull out secondo UNI EN 12845 10.1
- ✓ Motori elettrici/diesel di potenza pari o superiore alla potenza assorbita dalla pompa nel punto della curva caratteristica al quale corrisponde un NPSH di 16m, secondo par. 10.1 di UNI EN 12845. Per i motori diesel la curva caratteristica è calcolata secondo ISO 3046-1 curva NA – ICXN.
- ✓ Giunto elastico di accoppiamento del tipo spaziatore secondo UNI EN 12845 10.1
- ✓ Quadro elettrico con centralina smart integrata, in grado di gestire ed implementare elettronicamente le più svariate funzioni previste dalla UNI EN 12845 e molte altre opzionali.
- ✓ Possibilità di installazione sottobattente e soprabattente
- ✓ Jokey pump integrata nel modulo (nel caso di moduli abbinati viene fornita su un solo modulo)

**La bianchi group fornisce i kit di connessione per il collegamento tra moduli, nel rispetto degli spazi determinati dalla UNI 11292:2019. Inoltre sono disponibili tutti gli accessori necessari al rispetto della UNI EN 12845, come coni di aspirazione, circuiti test portata, quadri remotazione allarmi, sistemi di adescamento ed altro**